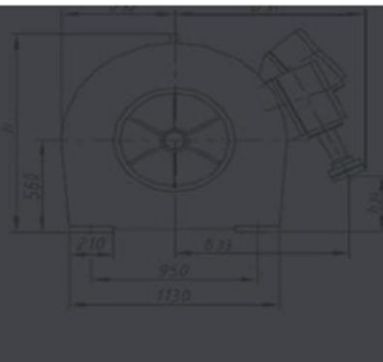




Телефоны:
8(3843)367-765
330-250
361-536



Преобразователи частоты GENERAL ELECTRIC

Стоимость в RUR, с НДС

Мощность электродвигателя, кВт	VAT20									VAT200			
	1ф, 230В			1ф или 3ф 200-230В			3ф 380-480, В			VAT200 с встроенным ЭМС-		VAT200 без ЭМС-фильтра IP20	
	IP20	IP65	IP65M	IP20	IP65	IP65M	IP20	IP65	IP65M	1ф и 3ф, 230В	3ф, 400В	1ф, 230В	3ф, 400В
	0,2	8757	19945	25643	-	-	-	-	-	-	-	-	-
0,4	9640	20894	26592	-	-	-	-	-	-	22866	-	14586	-
0,75	10672	21844	27543	-	-	-	23168	35368	30566	25488	14358	16637	28488
1,5	-	-	-	17120	33816	28839	27623	37850	32970	26497	13556	23702	31858
2,2	-	-	-	20634	37229	32294	32079	42817	36348	39259	17371	29400	33094
3,7	-	-	-	-	-	-	-	-	-	48992	22335	-	38285
5,5	-	-	-	-	-	-	-	-	-	61321	36465	-	47857
7,5	-	-	-	-	-	-	-	-	-	80336	48668	-	60024
11	-	-	-	-	-	-	-	-	-	-	63813	-	84004
15	-	-	-	-	-	-	-	-	-	-	-	-	79900
18,5	-	-	-	-	-	-	-	-	-	-	-	-	89080
22	-	-	-	-	-	-	-	-	-	-	-	-	138123
30	-	-	-	-	-	-	-	-	-	-	-	-	131223
37	-	-	-	-	-	-	-	-	-	-	-	-	188507
45	-	-	-	-	-	-	-	-	-	-	-	-	270918
55	-	-	-	-	-	-	-	-	-	-	-	-	312772
75	-	-	-	-	-	-	-	-	-	-	-	-	-
90	-	-	-	-	-	-	-	-	-	-	-	-	-
110	-	-	-	-	-	-	-	-	-	-	-	-	-
132	-	-	-	-	-	-	-	-	-	-	-	-	-
160	-	-	-	-	-	-	-	-	-	-	-	-	-
200	-	-	-	-	-	-	-	-	-	-	-	-	-
250	-	-	-	-	-	-	-	-	-	-	-	-	-
315	-	-	-	-	-	-	-	-	-	-	-	-	-
400	-	-	-	-	-	-	-	-	-	-	-	-	-
475	-	-	-	-	-	-	-	-	-	-	-	-	-

Преобразователи частоты VAT20 Краткое описание ПЧ General Electric VAT-20

Компактный и простой в эксплуатации частотно-регулируемый преобразователь частоты. Высокая степень защиты IP 65 совместно с другими техническими параметрами позволяют использовать данный ПЧ в самых различных областях применения. Мощность от 0,2 до 2,2 кВт.

Однофазные или трехфазные цифровые преобразователи, предназначенные для управления скоростью трехфазных асинхронных двигателей переменного тока мощностью от 0,2 до 2,2 кВт

Технические характеристики преобразователей частоты General Electric VAT-20

• Встроенный пульт и дисплей, • Класс защиты IP20 или IP65, • Встроенный ЭМС фильтр для заводских условий (класс А), • Монтаж на DIN-рейку с помощью, • Диапазон температур от -10 до +50 0С дополнительных принадлежностей, • Выходная частота от 0-200 Гц, • Влажность от 0 до 95% без конденсации, • Защитные функции: ограничение по току и напряжению, защита разблокировки ротора, • Сообщения об ошибках: Перегрузка, Превышение напряжения, Недостаточное напряжение, Просадка напряжения, Внешнее короткое замыкание, замыкание на землю и перегрев, • Запись последних трех ошибок в память

*M- на передней панели установлен выключатель питания, переключатель вперед/назад и потенциометр.

Примечание: * - договорная Цена

Преобразователи частоты VAT- 200 Краткое описание ПЧ General Electric VAT-200

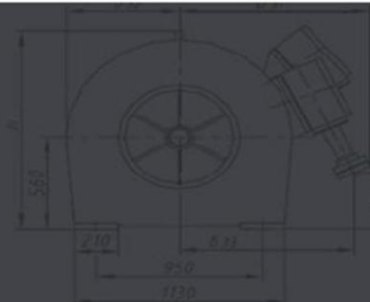
Высокопроизводительный безсенсорный векторный привод для использования в следующих диапазонах: При однофазном питании 200-240В - мощность от 0,4 до 2,2 кВт, При трехфазном питании 200-240В - мощность от 0,4 до 7,5 кВт, При трехфазном питании 380-480В – мощность от 0,75 до 55 кВт

Технические характеристики преобразователей частоты General Electric VAT-200

• Диапазон регулирования от 0 до 650Гц, • Компактный размер, • Встроенная съемная светодиодная клавиатура, • Поставляемая дополнительно по заказу жидкокристаллическая клавиатура с многоязыковой поддержкой, • Бессенсорное векторное управление напряжением и частотой с возможностью выбора, • Встроенный протокол связи Modbus RTU, • Поставляемый дополнительно по заказу протокол связи DeviceNet, ProfibusDP, • Встроенные ЭМС фильтры для серий U20...FS, • Встроенная функция динамического торможения до 15 кВт, • Работа на основе простых функций программируемого и ПИД контроллера, • Простой запуск и настройка с помощью персонального компьютера или клавиатуры, • Развитая система программирования и управления приводом с помощью встроенных функций ПЛК, • Простота обслуживания



Телефоны:
8(3843)367-765
330-250
361-536



Преобразователи частоты GENERAL ELECTRIC

Мощность электродвигателя, кВт	Стоимость в RUR, с НДС			
	VAT300			
	VAT300 ND стандарт IP20		VAT300 ND с встроенным фильтром IP20	
	1ф, 230В	3ф, 400В	1ф, 230В	3ф, 400В
0,2	-	-	-	-
0,4	-	-	-	-
0,75	31686	28882	42346	47546
1,5	33487	29020	46992	47546
2,2	33490	33310	49458	48864
3,7	43544	39171	58770	49581
5,5	47245	40904	63440	51317
7,5	60221	51109	-	62446
11	84817	52914	-	64251
15	104902	83241	-	99671
18,5	132795	107626	-	130088
22	146716	114438	-	140322
30	185881	132964	-	163041
37	257420	178081	-	-
45	307453	219268	-	-
55	-	252208	-	-
75	-	300806	-	-
90	-	426180	-	-
110	-	478680	-	-
132	-	614564	-	-
160	-	707212	-	-
200	-	991332	-	-
250	-	1062361	-	-
315	-	1321775	-	-
400	-	1543821	-	-
475	-	1791926	-	-

Преобразователи частоты с векторным управлением VAT-300

Краткое описание ПЧ General Electric VAT-300; Новое поколение высококлассных ПЧ основанных на последних технологиях программного и аппаратного обеспечения. Наличие версии для лифтового применения - VAT300L.

Конструктивные особенности преобразователей частоты General Electric VAT-300:

Диапазон мощностей от 0,4 до 400 кВт при постоянном моменте и до 475 кВт для применений с переменным моментом, V/f управление для применений с постоянным моментом и переменным моментом, Векторное управление в замкнутом и разомкнутом контурах, Управление двигателем с постоянными магнитами в замкнутом и разомкнутом контурах, Встроенная модуль динамического торможения в приводах до 22 кВт, Встроенный ПЛК контроллер, ПИД регулирование, Управление несколькими насосами, Возможности связи ModBus, ProfibusDP, DeviceNet, CANopen, CC-Link, Многоязычный интерфейс, Специальная версия для лифтового применения - VAT300L, Безвредность по отношению к окружающей среде, Соответствует директиве RoHS, Высокая производительность, Пластиковые компоненты не содержат вредных диоксинов, Соответствие мировым стандартам, Соответствует стандартам UL, cUL, CE



Телефоны:
8(3843)367-765
330-250
361-536



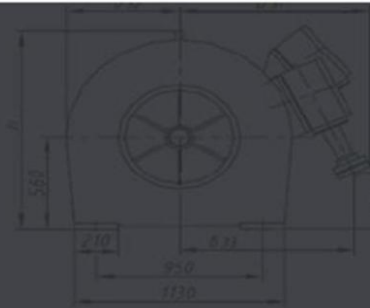
Номинальный ток эл.двигателя, А	Стоимость в RUR с НДС							
	Устройство плавного пуска Astat S				Устройство плавного пуска Astat XT			
	220В	400В	500В	600В	230-500В	230-500В для NEMA	690В	
8	9431	11000	12375	12908	-	40442	56618	
17	13622	14632	16642	17175	-	41986	58780	
22	14087	17641	20056	20696	-	-	-	
31	21122	26981	30511	31578	-	48162	72243	
44	29949	27712	36485	37765	-	56986	85479	
58	34780	37358	42246	43740	-	62501	93751	
72	-	-	-	-	-	77207	115810	
85	-	-	-	-	-	103310	144634	
105	-	-	-	-	-	106986	149781	
145	-	-	-	-	-	124633	174487	
170	-	-	-	-	-	143016	200222	
210	-	-	-	-	165443	165443	231620	
310	-	-	-	-	209561	209561	293385	
390	-	-	-	-	222428	222428	311400	
460	-	-	-	-	237134	237124	331988	
580	-	-	-	-	321694	321964	450371	
650	-	-	-	-	448533	-	627946	
820	-	-	-	-	-	492283	-	
950	-	-	-	-	665447	-	931625	
1100	-	-	-	-	838242	-	1173539	
1400	-	-	-	-	1152583	-	1613616	

Устройство плавного пуска Astat S	Устройства плавного пуска Astat XT
Краткое описание	Новинкой в линейке продукции GE Power Protection в 2009 году станет устройство плавного пуска Astat XT.
Малогабаритное устройство плавного пуска со встроенным байпасом АСТАТ S представляет собой компактное, удобное в работе устройство плавного пуска, рассчитанное на использование со стандартными трехфазными асинхронными электродвигателями переменного тока с короткозамкнутым ротором. В нем реализован современный метод снижения токов во время пуска и остановки	Оно придет на смену продукции предыдущей линейки устройств плавного пуска Astat Plus.
В начале пуска устройство АСТАТ S подает на двигатель пониженное напряжение, а затем постепенно повышает его до номинального значения, избегая, таким образом, возникновения больших токов и обеспечивая мягкий пуск и останов. При этом электродвигатель должен быть пригоден для пуска при пониженном напряжении.	В период смены линеек покупателям будет предоставлена возможность выбора продукции из обеих серий.
Технические характеристики	Теперь Astat XT имеет более широкий диапазон работы по току, от 8А до 1400А.
• Номинальные напряжения до 600В.	Добавился новый режим работы на напряжении U=690В.
• Двухфазное управление со встроенным байпасом.	При U=230В мощность от 1,5 до 400 кВт
• Компактный корпус небольшого размера.	При U=400-415В мощность от 3 до 800 кВт
• Монтаж на направляющую DIN.	При U=480-500В мощность от 4 до 1000 кВт
• В качестве опции: от 31А.	При U=690В мощность от 5,5 до 1000 кВт
• Функции пуска и плавного останова.	Появилась новая символическая система отображения состоящая из дружелюбного многоязычного интерфейса с двумя рядами по шестнадцать символов каждый.
	Встроенный терминал для подключения внешнего байпаса.
	Возможность подключения компьютера через информационный порт RS 485, и протокола ModBus . Дополнительно можно подключить интерфейсы ProfibusDP и DeviceNet.

Примечание: * - договорная Цена



Телефоны:
8(3843)367-765
330-250
361-536



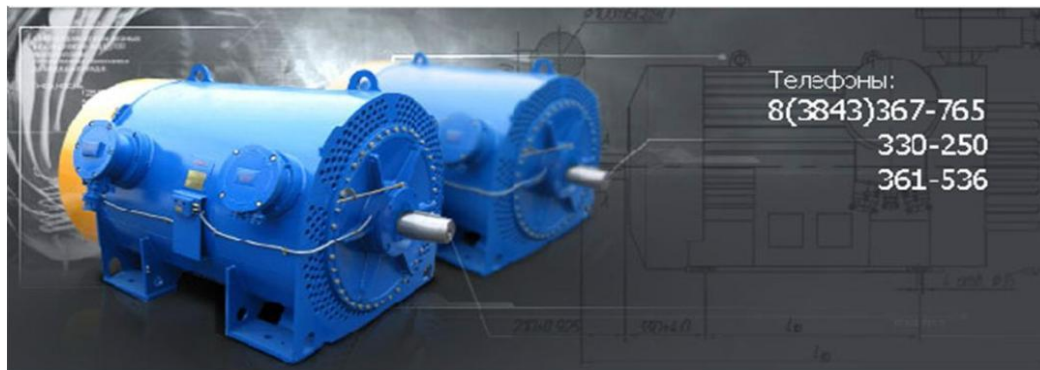
Преобразователи Частоты серии VFD компании DELTA ELECTRONICS.

Мощность кВт	Входное напряжение В	VFD-L			VFD-EL	VFD-E*		VFD-F	VFD-G	VFD-B	VFD-VE	VFD-VL	VFD-C
		A	B	E		A и B	T						
0,04	1x220В	4536	4872	-	-	-	-	-	-	-	-	-	-
0,1	1x220В	4771	5040	-	-	-	-	-	-	-	-	-	-
0,2	1x220В	5006	5342	-	6350	6720	7728	-	-	-	-	-	-
0,4	1x220В	5309	5779	6149	6518	7190	8064	-	-	-	-	-	-
0,75	1x220В	5712	6317	6552	7258	8030	9072	-	-	10886	-	-	-
1,5	1x220В	-	-	-	8400	9610	-	-	-	12096	-	-	-
2,2	1x220В	-	-	-	10046	12398	-	-	-	16128	-	-	-
0,4	3x380В	-	-	-	8064	9946	10752	-	-	-	-	-	-
0,75	3x380В	-	-	-	8602	11390	11827	11558	-	14078	16800	-	17674
1,5	3x380В	-	-	-	9912	12701	14381	12667	-	15557	18413	-	18950
2,2	3x380В	-	-	-	11928	14717	-	15053	-	17304	21168	-	20731
3,7	3x380В	-	-	-	13776	17472	-	19925	-	21773	25032	-	24360
4,0	3x380В	-	-	-	-	-	-	-	-	-	-	-	25603
5,5	3x380В	-	-	-	-	21504	-	24998	25502	21773	33264	39682	27989
7,5	3x380В	-	-	-	-	25368	-	28624	29602	28358	38808	44554	32189
11	3x380В	-	-	-	-	33499	-	33566	35616	33600	48182	52147	41933
15	3x380В	-	-	-	-	42000	-	39648	42941	43512	58498	62093	48888
18,5	3x380В	-	-	-	-	52080	-	55104	55272	50232	69686	81749	59102
22	3x380В	-	-	-	-	57288	-	59472	63739	59304	85109	95760	66965
30	3x380В	-	-	-	-	-	-	72374	77078	67133	109502	159600	81715
37	3x380В	-	-	-	-	-	-	84638	92098	102480	134635	181104	95760
45	3x380В	-	-	-	-	-	-	102043	111283	117600	152107	198576	109872
55	3x380В	-	-	-	-	-	-	136248	141490	152107	178651	239232	145186
75	3x380В	-	-	-	-	-	-	167966	175594	184699	214536	287280	174720
90	3x380В	-	-	-	-	-	-	200928	210302	-	-	-	220214
110	3x380В	-	-	-	-	-	-	263088	298670	-	-	-	272496
132	3x380В	-	-	-	-	-	-	286675	310229	-	-	-	-
160	3x380В	-	-	-	-	-	-	340402	350078	-	-	-	-
185	3x380В	-	-	-	-	-	-	406795	418858	-	-	-	-
220	3x380В	-	-	-	-	-	-	463411	476818	-	-	-	-

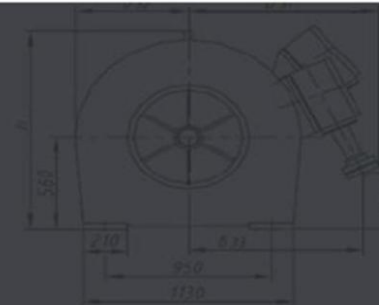
Цены приведены с НДС (18%). Гарантия - 1 год.

Примечание: * пульт для VFD-E не входит в стоимость, поставляется опционно по цене 600 руб/шт.

VFD-L (A) - простая компактная модель;	VFD-E (T) - модификация со встроенным тормозным ключом;
VFD-L (B) - встроенный PЧ фильтр;	VFD-F - для насосов и вентиляторов;
VFD-L (E) - с переключением выходов р-п/п-р-п	VFD-G - для компрессоров и экструдеров;
VFD-EL - компактная, встроенный PЧ фильтр класса В; !лучшие продажи!	VFD-B - общего назначения;
VFD-E - многофункциональная, со встроенным PLC; !лучшие продажи!	VFD-VE - максимум функций и возможностей;
VFD-E (P) - модификация с разделенной системой охлаждения;	VFD-VL - лифтовая серия
	VFD-C - Максимум функций и возможностей. !новинка!



Телефоны:
8(3843)367-765
330-250
361-536



Устройства мягкого пуска серий CSX и CSXi компании AUCOM ELECTRONICS.			
Мощность двигателя, кВт	Обозначение	Ном ток, А	Цена, с НДС
7	CSX-007-V4-C1	15-18	13579
11	CSX-015-V4-C1	28-34	14717
15	CSX-015-V4-C1	28-34	14717
19	CSX-018-V4-C1	33-42	16912
22	CSX-022-V4-C1	36-48	18213
30	CSX-030-V4-C1	45-60	21547
37	CSX-037-V4-C1	59-75	26345
45	CSX-045-V4-C1	67-85	32524
55	CSX-055-V4-C1	87-100	33743
75	CSX-075-V4-C1	110-140	42849
90	CSX-090-V4-C1	130-170	57323
110	CSX-110-V4-C1	152-200	57892
Серия CSX (без датчиков тока)			

Устройства мягкого пуска Серия CSXi компании AUCOM ELECTRONICS.			
Мощность двигателя, кВт	Обозначение	Ном ток, А	Цена, с НДС
8	CSXi-007-V4-C1	15-18	19514
11	CSXi-015-V4-C1	28-34	23392
15	CSXi-015-V4-C1	28-34	23386
19	CSXi-018-V4-C1	33-42	24702
22	CSXi-022-V4-C1	36-48	25632
30	CSXi-030-V4-C1	45-60	27645
37	CSXi-037-V4-C1	59-75	35001
45	CSXi-045-V4-C1	67-85	42435
55	CSXi-055-V4-C1	87-100	44604
75	CSXi-075-V4-C1	110-140	52347
90	CSXi-090-V4-C1	130-170	70700
110	CSXi-110-V4-C1	152-200	74417
(с датчиками тока- формирование рампы напряжения и тока, электронная защита УПП и двигателя)			

Дополнительные интерфейсные модули:			
Обозначение	Назначение	Цена	
PIM-PA-01	Для системы управления насосом, компрессором ...	10 080	
PIM-PO-01	Пульт управления и интерфейсный набор	8 467	
PIM-RZ-01	Пульт управления	3 797	
PIM-DN-01	интерфейс DeviceNet	7 896	
PIM-MB-01	интерфейс Modbus	6 384	
PIM-PB-01	интерфейс Profibus	10 080	

Цены включают НДС (18%). Гарантия 1 год.



Телефоны:
8(3843)367-765
330-250
361-536

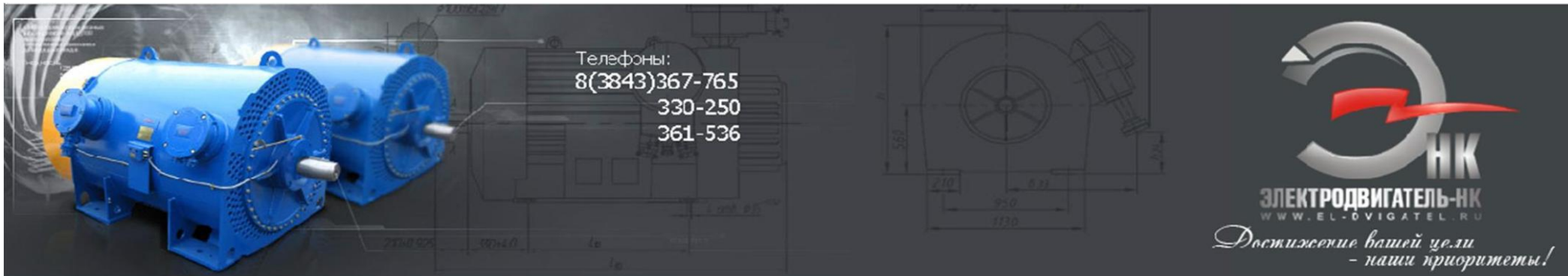


Преобразователи Частоты (ПЧ) 380В Компании Веспер Автоматика

Мощность Электродвигатель	Тип ПЧ	Наименование серии ПЧ						
		E2-MINI	E3-8100K	E3-8100	E2-8300	E1-P7002	E1-7011	E1-9011
0,4 кВт	-0P5H	-	6840	-	-	-	-	-
0,75кВт	-001H	8520	8280	8640	9120	-	16200	19560
1,5кВт	-002H	8880	8640	9480	10200	-	18840	21480
2,2кВт	-003H	9360	-	11400	12360	-	19680	23040
3,7кВт	-005H	-	-	13680	14280	-	24000	26160
5,5кВт	-007H	-	-	18720	19200	-	27360	31560
7,5кВт	-010H	-	-	22320	23040	-	34200	36000
11кВт	-015H	-	-	-	27480	-	39360	44520
15кВт	-020H	-	-	-	36480	41760	56520	59880
18,5кВт	-025H	-	-	-	46800	58560	58200	64800
22кВт	-030H	-	-	-	53400	64320	66720	75000
30кВт	-040H	-	-	-	75240	76560	87000	92160
37кВт	-050H	-	-	-	85560	89760	106080	109440
45кВт	-060H	-	-	-	100320	114000	126600	136800
55кВт	-075H	-	-	-	134520	135480	138600	163680
75кВт	-100H	-	-	-	-	157080	177840	191520
93кВт	-125H	-	-	-	-	219240	220920	256560
110кВт	-150H	-	-	-	-	249480	267960	273600
132кВт	-175H	-	-	-	-	-	-	-
160кВт	-200H	-	-	-	-	-	-	-
185кВт	-250H	-	-	-	-	-	-	-
220кВт	-300H	-	-	-	-	-	-	-
315кВт	-400H	-	-	-	-	-	-	-
400кВт	-500H	-	-	-	-	-	-	-
500кВт	-600H	-	-	-	-	-	-	-

Преобразователи Частоты (ПЧ) 220В.					Серия EI-MINI			
Мощность	Тип ПЧ	E2-MINI	E3-8100K	E2-8300	Тип ПЧ	220В	Тип ПЧ	380В
0,2кВт	-SP25L	4440	4560	-	-LP4	3840	-	-
0,4кВт	-SP5L	4800	4920	5760	-LP7	-	-LP7	6360
0,75кВт	-S1L	5160	5880	6360	-	-	-LP15	6960
1,5кВт	-S2L	6840	7080	8520	Примечания: Цены указаны с учетом НДС 18%. я на продукцию 24 месяца.			
2,2кВт	-S3L	8280	-	11160				

Новинка: преобразователи частоты со степенью защиты IP-65



Серия E2-MINI - преобразователи малой мощности, выполненные в корпусе IP20, со встроенным пультом управления, ЭМИ фильтром и расширенным набором функций.

Применение: Рекомендуется для управления приводами насосов, вентиляторов, лентопротяжных машин, фасовочно-упаковочных аппаратов, швейных машин, намоточно-размоточных узлов, транспортеров, навивочных машин, миксеров и т.д.

Технические характеристики:

Диапазон мощностей 0,2 кВт – 2,2 кВт.

Серия E3-8100 - Новая серия преобразователей включает модель E3-8100 для маломощных приводов и ее бюджетную версию E3-8100K.

Применение: Модели E3-8100 и E3-8100K могут использоваться для управления приводами в большинстве общепромышленных механизмов. Они идеально подходят в тех случаях, когда требуется максимальная производительность, небольшие габариты преобразователя

Технические характеристики:

Диапазон мощностей 0,2 кВт – 7,5 кВт.

Серия E2-8300 - Новая модель серии EI-8000 со встроенным промышленным PLC контроллером и существенно расширенными функциональными возможностями по отношению к EI-8001.

Применение: Рекомендуется для управления приводами с постоянной, быстроменяющейся, а также вентиляторной нагрузкой: подъемно-транспортное оборудование, транспортеры, конвейеры, экструдеры, куттера, упаковочные и дозирующие машины, сушильные агрегаты, сепараторы

Технические характеристики:

Диапазон мощностей 0,4 кВт – 55 кВт.

Серия EI-7002(Насосная серия) - Специализированные преобразователи частоты для управления приводами с "вентиляторной нагрузкой": центробежными насосами, вентиляторами, воздуходувками, центрифугами, компрессорами и т. п.

Применение: EI-P7002 обеспечивает эффективное и надежное регулирование насосов, вентиляторов, компрессоров при перекачке различных жидкостей и газов. Особый экономический эффект приносит частотное регулирование насосов в системах водоподготовки, водоснабжения

Технические характеристики:

Диапазон мощностей 15 кВт - 220 кВт.

Серия EI-7011(Общепромышленные) - Новая серия, разработанная на базе самого популярного преобразователя EI-7001. Предназначены для управления общепромышленным приводом, которому не требуется высокоточное поддержание скорости (+-2%) и/или момента на валу дви

Применение: Широко используются в технологическом оборудовании, где применяется управляемый электропривод: смесителях, дозаторах, производственных линиях, системах водоснабжения, вентиляции, дымососах, подъемно-транспортном и т.п. оборудовании.

Технические характеристики:

Диапазон мощностей 0,75 кВт - 315 кВт.

Серия EI-9011(Векторные) - преобразователи с векторным управлением, с высоким пусковым моментом при малых скоростях и высокоточным поддержанием скорости (+-0,02%) и/или момента на валу двигателя. Учитывают дополнительно, кроме амплитудно-частотных характеристик.

Применение: Основная область применения - системы с динамичным и контролируемым изменением скорости перемещения, сервоприводы, лифтовое и другое подъемно-транспортное оборудование с большими перегрузками при пуске и остановке.

Технические характеристики:

Диапазон мощностей 0,75 кВт - 1250 кВт (более 300 кВт - по спецзаказу)